

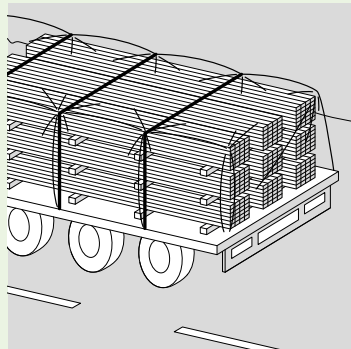
Wichtige Hinweise für den Umgang mit Konstruktionsvollholz KVH®



Wichtige Hinweise für den Umgang mit Konstruktionsvollholz KVH®

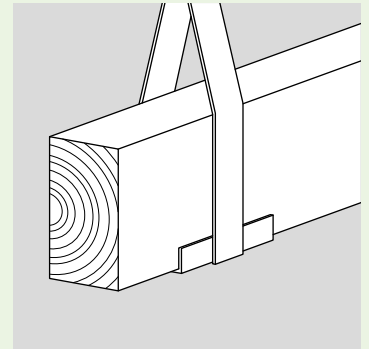
1 Transport und Anlieferung

- Die Hölzer sind während des Transportes vor Feuchte und Verschmutzungen zu schützen.
- Sofern die Hölzer auf der Baustelle gelagert werden, muss der Baugrund ausreichend tragsicher und trocken sein.
- Für die Lagerung sind Lagerhölzer vorzuhalten.



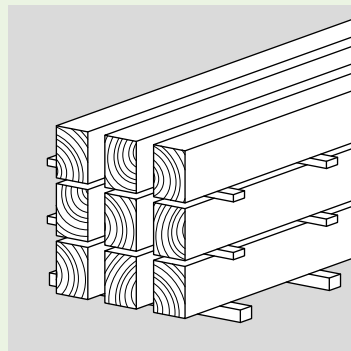
2 Abladen und Kranen

- Zur Vermeidung von Beschädigungen sind breite Bänder und Kantenschutz (immer unten, ggf. auch oben) zu benutzen.



3 Stapeln

- Es sind Unterleghölzer und Stapellatten zu verwenden.
- Die Stapel sind ggf. gegen Kippen zu sichern.



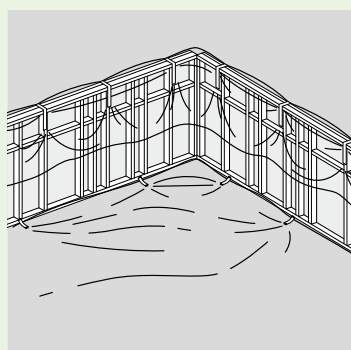
4 Schutz vor Feuchte und Verschmutzung während der Lagerung

- Einpackfolien zur Vermeidung von Bläue- oder Schimmelbefall infolge Schwitzwasserbildung sind unverzüglich zu entfernen.
- Die Hölzer sind mit Abdeckfolie vor Nässe zu schützen.
- Die Hölzer sind vor Verschmutzungen, z.B. durch Schweiß- oder Flexarbeiten, zu schützen.



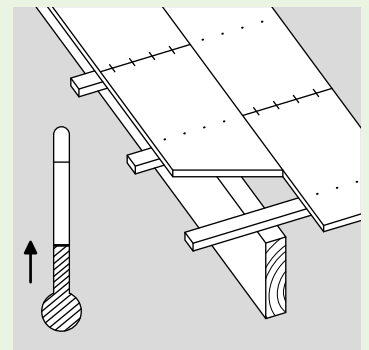
5 Schutz im eingebauten Zustand

- Die Hölzer sind im eingebauten Zustand vor Nässe und Verschmutzungen zu schützen.
- Abdeckungen helfen, die Bauteile in Montagezuständen vor Nässe und Verschmutzungen zu schützen.
- Ein rasches Schließen der Gebäudehülle verhindert eine Auffeuchtung der Oberfläche und reduziert die spätere Rissbildung bis zum Erreichen der Ausgleichsfeuchte.



6 Lüften / Aufheizen des Gebäudes

- Zur Vermeidung von Bläue- oder Schimmelbildung ist eine Auffeuchtung der Bauteiloberflächen durch Estrich- und Putzarbeiten durch ausreichende Be- und Entlüftung zu verhindern.
- Das Gebäude sollte schonend aufgeheizt werden, um die Rissbildung bis zum Erreichen der Ausgleichsfeuchte zu reduzieren.



Überwachungsgemeinschaft **KVH** e.V.

Herausgeber

Überwachungsgemeinschaft KVH e.V.

Heinz-Fangman-Str. 2

D-42287 Wuppertal

0202/769 7273-5 fax

info@kvh.de

www.kvh.de

1. Auflage: Februar 2014



Bildnachweis:

Überwachungsgemeinschaft

Konstruktionsvollholz e.V., Wuppertal